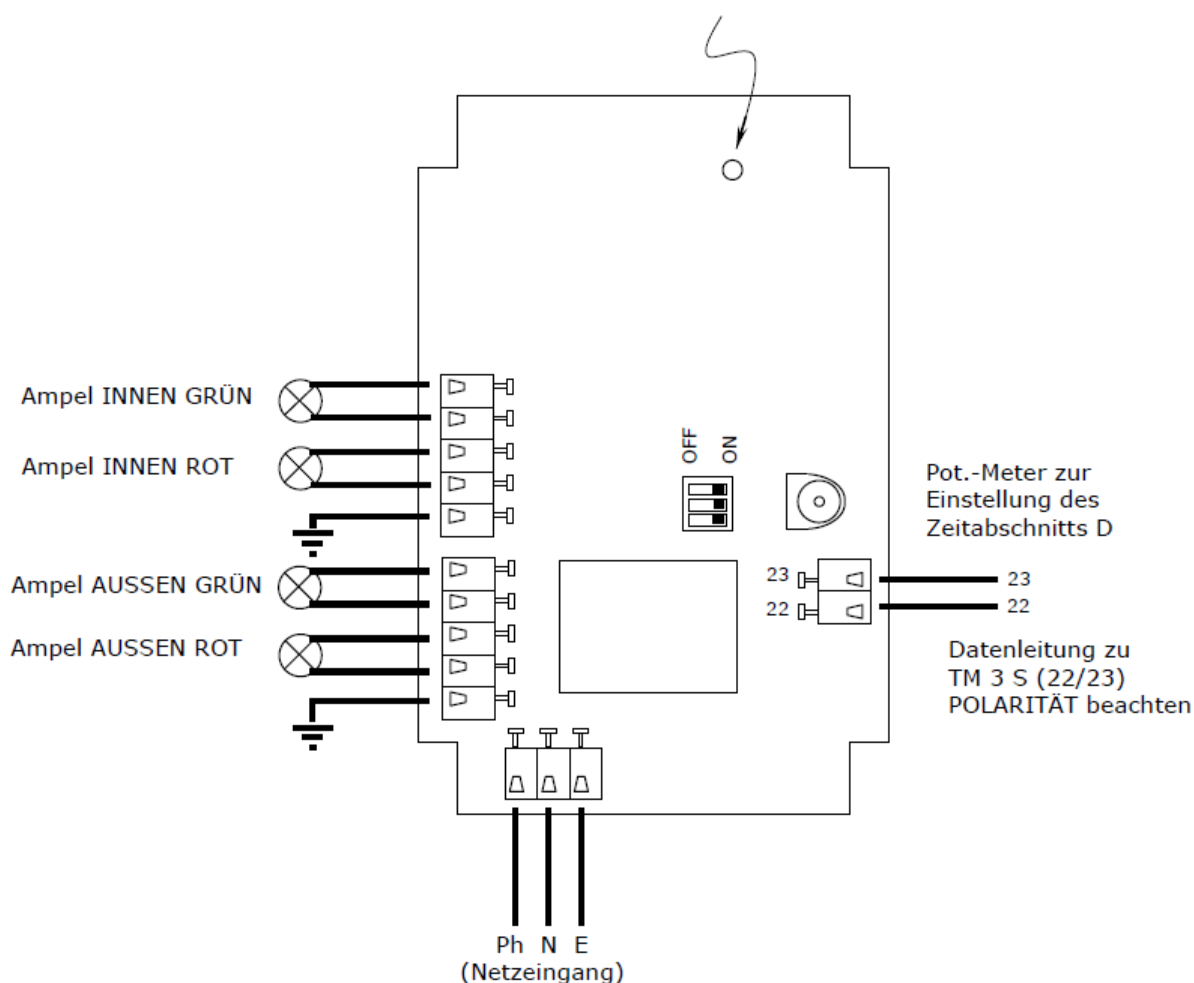


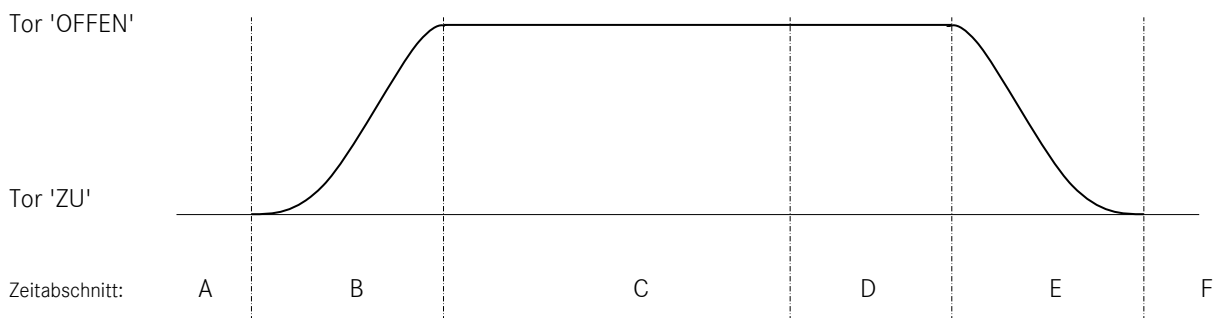
# Funktionsbeschreibung Ampelsteuerung TM 3 SEH (Art. 150024)

Ampelsteuerung für 1 Ampelpaar in Kombination mit einer SEH-03 Motorsteuerung.

Grüne LED, bei Betrieb Dauerlicht



Funktionserläuterung:



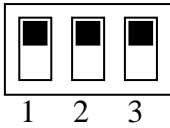
- Zeitabschnitt A: Tor ist 'ZU'
- Zeitabschnitt B: Tor ist am öffnen
- Zeitabschnitt C: Tor ist 'OFFEN' (Rot/ Grün-Phase)  
( $\Delta t$  auf der Motorsteuerung mit Pot.-Meter einstellbar)
- Zeitabschnitt D: Leerphase  
( $\Delta t$  auf der Ampelsteuerung mit Pot.-Meter einstellbar)
- Zeitabschnitt E: Tor ist am schliessen
- Zeitabschnitt F: Tor ist 'ZU'

BERNER Eazymatic AG  
Mellingerstrasse 19  
5413 Birnenstorf

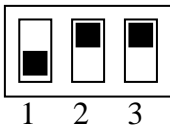
Tel.: 062 794 00 44  
Fax: 062 794 00 27  
info@bemer-eazymatic.ch  
www.eazymatic-torantriebe.ch

## Einstellung der Ampelprogramme mit Hilfe der DIP-Schalter-Stellungen

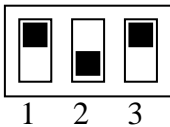
### Programm 1: Grundstellung (Lieferzustand)

	Zeitabschnitt	Aktion
	A	-
	B	R / G
	C	R / G
	D	-
	E	-
	F	-

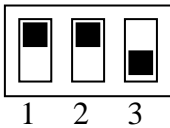
### Programm 2: Dauerlicht

	Zeitabschnitt	Aktion
	A	R / R
	B	R / G
	C	R / G
	D	R / R
	E	R / R
	F	R / R

### Programm 3: Blinken während der Torfahrt

	Zeitabschnitt	Aktion
	A	-
	B	R blinkend / G blinkend
	C	R / G
	D	-
	E	R blinkend / R blinkend
	F	-

### Programm 4: Wenn Tor in Fahrt immer Rot

	Zeitabschnitt	Aktion
	A	-
	B	R / R
	C	R / G
	D	R / R
	E	R / R
	F	-

**Programm 5:** Dauerlicht und Blinken während der Torfahrt

	ON			
	OFF			
		Zeitabschnitt	Aktion	
		A	R / R	
		B	R blinkend / G blinkend	
		C	R / G	
		D	R / R	
	E	R blinkend / R blinkend		
	F	R / R		

**Programm 6:** Dauerlicht und während der Torfahrt immer Rot

	ON			
	OFF			
		Zeitabschnitt	Aktion	
		A	R / R	
		B	R / R	
		C	R / G	
		D	R / R	
	E	R / R		
	F	R / R		

**Programm 7:** Rot blinken während der Torfahrt

	ON			
	OFF			
		Zeitabschnitt	Aktion	
		A	-	
		B	R blinkend / R blinkend	
		C	R / G	
		D	-	
	E	R blinkend / R blinkend		
	F	-		

**Programm 8:** Dauerlicht und Rot blinken während der Torfahrt

	ON			
	OFF			
		Zeitabschnitt	Aktion	
		A	R / R	
		B	R blinkend / R blinkend	
		C	R / G	
		D	R / R	
	E	R blinkend / R blinkend		
	F	R / R		

- Vor dem Umschalten in die Gegenrichtung gibt es jeweils eine R / R-Phase von 3 Sek.